

# PARECER INDEPENDENTE

## CRA VERDE THE FOREST COMPANY



**SITAWI Finanças do Bem**  
Rua Voluntários da Pátria, 301/301 - Botafogo  
22270-003 - Rio de Janeiro/RJ  
[contact@sitawi.net](mailto:contact@sitawi.net) | +55 (21) 2247-1136

03 de dezembro 2019

 **SITAWI**  
FINANÇAS do BEM

## Sobre a SITAWI

A SITAWI é uma organização brasileira que mobiliza capital para impacto socioambiental positivo. Desenvolvemos soluções financeiras para impacto social e assessoramos o setor financeiro a incorporar questões socioambientais na estratégia, gestão de riscos e avaliação de investimentos. Somos uma das 5 melhores casas de pesquisa socioambiental para investidores de acordo com o Extel Independent Research in Responsible Investment – IRRI 2019 e a primeira organização brasileira a avaliar títulos verdes.

## Sumário

1. Escopo.....	2
2. Opinião .....	3
Declaração de Responsabilidade .....	4
3. Avaliação da Emissão.....	5
3.1. Uso dos Recursos .....	5
3.2. Processo de seleção e avaliação de projetos .....	8
3.3. Gestão dos Recursos .....	10
3.4. Relato .....	11
4. Performance ASG do The Forest Company no Brasil .....	12
4.1. Desempenho ASG.....	13
Método .....	20
Referência Bibliográficas .....	23
Formulário Green Bond Principles .....	24

## 1. Escopo

O objetivo deste Parecer Independente é prover uma opinião sobre o enquadramento como Título Verde ('Green Bond') da emissão do Certificado de Recebíveis do Agronegócio (CRA Verde) pela True Securitizadora em 17 de setembro de 2019, com lastro em Certificado de Direitos Creditórios do Agronegócio emitida pelo The Forest Company (TFC) por meio de sua subsidiária Ibirapu Empreendimentos Imobiliários, Atividades Florestais e Participações Ltda (Ibirapu) e da Surubim Empreendimentos Imobiliários, Atividades Florestais e Participações Ltda (Surubim), subsidiária da Frondosa Participações (mais detalhes na seção 4). Os recursos obtidos com a emissão serão utilizados para ajustar a estrutura de capital e perfil do passivo da companhia ao quitar dívidas anteriores que financiaram a compra de ativos florestais, e para desembolsos futuros em plantio e manutenção da silvicultura em áreas próprias e, possivelmente, aquisição de novas áreas florestais.

A SITAWI utilizou seu método proprietário de avaliação, que está alinhado com os *Green Bond Principles* (GBP)<sup>1</sup> e outros padrões de sustentabilidade reconhecidos internacionalmente.

A opinião da SITAWI é baseada em:

- Avaliação da emissão de acordo com carta de compromisso, termo de securitização e outros documentos legais;
- Benefícios ambientais da operação nas fazendas cuja aquisição foi financiada através de empréstimos anteriores, quitados com os recursos do CRA Verde.
- Performance ASG das subsidiárias brasileiras do The Forest Company de acordo com políticas e práticas da empresa.

A análise utilizou informações e documentos fornecidos pelo The Forest Company, alguns de caráter confidencial, pesquisa de mesa e entrevistas com equipes responsáveis nas áreas de sustentabilidade e financeira, realizadas de forma remota. Esse processo foi realizado em dois períodos, entre 27 de agosto e 28 de setembro de 2018 e entre 30 de outubro e 02 de dezembro de 2019.

A SITAWI teve acesso a todos os documentos e pessoas solicitadas, podendo assim prover uma opinião com nível razoável<sup>2</sup> de assecuração em relação a completude, precisão e confiabilidade.

---

<sup>1</sup> <https://www.icmagroup.org/green-social-and-sustainability-bonds/green-bond-principles-gbp/>

<sup>2</sup> Veja explicação na seção metodologia.

## 2. Opinião

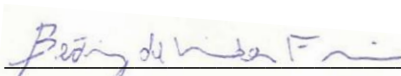
A SITAWI confirma que o Certificado de Recebíveis do Agronegócio (CRA) está alinhado aos Green Bond Principles (GBP) e, portanto, pode ser caracterizado como “CRA Verde” com contribuições positivas para conservação do meio ambiente e desenvolvimento sustentável. Essa conclusão é baseada nas duas avaliações a seguir:

- Emissão (seção 3)
  - a. Os recursos do CRA serão utilizados para ajustar a estrutura de capital e perfil do passivo da companhia ao pré-pagar dívida com a empresa MetLife, contraída em 2012 para o financiamento da aquisição das fazendas da Frondosa Participações para expansão das operações no Brasil. Em termos ambientais, a atividade da empresa promove a conservação de florestas nativas e reflorestamento de áreas antropizadas, conseqüentemente promovendo o sequestro de carbono e proteção da biodiversidade. As categorias sublinhadas são contempladas pelos critérios GBP e CBI Taxonomy.
  - b. Parte dos recursos foram utilizados para a quitação de dívidas existentes, a seleção dos ativos florestais adquiridos com esses recursos foi feita à época do empréstimo. A avaliação desses ativos e das fazendas cuja produção servirá como garantia do CRA Verde identificou benefícios ambientais tangíveis e mensuráveis de suas operações.
  - c. A alocação dos recursos para quitação de empréstimos anteriores foi realizada de forma imediata. A gestão dos recursos restantes foi claramente definida pelo The Forest Company.
  - d. O The Forest Company está comprometido em reportar anualmente a alocação de recursos e os benefícios ambientais conforme listado na seção 3.4 deste Parecer.
- Empresa (seção 4)
  - a. As subsidiárias brasileiras do The Forest Company possuem uma performance ASG confortável, com desempenho satisfatório na dimensão Social e confortável nas dimensões Ambiental e Governança;
  - b. As empresas subsidiárias enfrentam controvérsias frequentes, com nível de severidade pouco significativo ou significativo. No entanto, apresentam capacidade de resposta adequada;
  - c. Dessa maneira, consideramos a empresa apta a gerir e mitigar riscos ASG dos projetos que desenvolve.

### Equipe técnica responsável



**Gustavo Pimentel**  
Sócio-Diretor  
[gpimentel@sitawi.net](mailto:gpimentel@sitawi.net)



**Beatriz Ferrari**  
Consultora  
[bferrari@sitawi.net](mailto:bferrari@sitawi.net)

Rio de Janeiro, 03/12/2019

## Declaração de Responsabilidade

Esse é o primeiro serviço realizado pela SITAWI ao The Forest Company. A SITAWI não é acionista, subsidiária, cliente ou fornecedor do The Forest Company ou de suas subsidiárias, estando apta a emitir uma opinião independente.

As análises contidas nesse Parecer são baseadas em uma série de documentos, parte destes confidenciais, fornecidos pelo The Forest Company. Não podemos atestar pela completude, exatidão ou até mesmo veracidade destes. Portanto, a SITAWI<sup>3</sup> não se responsabiliza pelo uso das informações contidas nesse Parecer.

Nesse sentido, também frisamos que todas as avaliações e opiniões indicadas nesse relatório não constituem uma recomendação de investimento ou compra dos títulos, assim como também não servem para atestar a rentabilidade ou liquidez dos papéis.

---

<sup>3</sup> A responsável final por esse relatório é a KOAN Finanças Sustentáveis Ltda., que opera sob o nome fantasia de SITAWI Finanças do Bem

### 3. Avaliação da Emissão

A SITAWI utilizou seu método proprietário de avaliação, que está alinhado aos Green Bond Principles (GBP). Os GBP são diretrizes que auxiliam o mercado a compreender os pontos chave de um produto financeiro e como ele se caracteriza como Verde. Mais detalhes sobre esses princípios podem ser encontrados na seção “Método”.

A aderência aos GBP, embora seja um processo voluntário, sinaliza aos investidores e outros agentes de mercado que o investimento segue padrões adequados de desempenho em sustentabilidade e transparência. Nas subseções a seguir, analisaremos o alinhamento do CRA Verde aos quatro componentes dos GBP.

#### 3.1. Uso dos Recursos

A 8ª emissão de Certificado de Recebíveis do Agronegócio (CRA Verde) foi realizada pela True Securitizadora, em série única e totalizou o valor de R\$ 39.400.765,96 (trinta e nove milhões, quatrocentos mil, setecentos e sessenta e cinco reais e noventa e seis centavos). Possui lastro em Certificado de Direitos Creditórios do Agronegócio emitido pelo The Forest Company (TFC) por meio de suas subsidiárias Surubim e Ibraçu.

Conforme definidos no Termo de Securitização, os recursos líquidos obtidos através dos CDCA terão a seguinte destinação:

- Os recursos líquidos captados pela Ibraçu serão destinados, nesta ordem, a (i) pagamento integral da Cédula de Crédito Bancário – Empréstimo para Capital de Giro com Devedores Solidários (GiroCDI – Encargos Mensais/Principal Final – DS), emitida pela Ibraçu em favor do Itaú Unibanco S.A. em junho de 2019; (ii) pagamento integral da Cédula de Crédito Bancário Mútuo emitido pela Ibraçu em favor do Banco Rendimento S.A. em dezembro de 2018; e, para saldo que sobejar, se for o caso, (iii) investimento na aquisição de imóveis que possuam maciço florestal, imóveis sem maciço florestal e/ou somente de maciço florestal, cuja utilização seja relacionada ao desenvolvimento das atividades da Ibraçu, bem como investimentos em plantio e manutenção da silvicultura em áreas próprias.
- Os recursos líquidos captados pela Surubim serão destinados, nesta ordem, a (i) amortização parcial do Contrato de Empréstimo celebrado entre a Metropolitan Life Insurance Company (MetLife) e a SP Timberland Holdings LLC, SP Timberland LLC, The Forest Company Limited, SP Timberland Holdings Limited, Frondosa Participações Ltda., AB Florestal Empreendimentos Imobiliários Atividades Florestais e Participações Ltda., Hadoque Propriedades Rurais e Participações Ltda e a Surubim em 2013; e (ii) investimentos na aquisição de imóveis que possuam maciço florestal, imóveis sem maciço florestal e/ou somente de maciço florestal, cuja utilização seja relacionada ao desenvolvimento das atividades da Ibraçu, bem como investimentos em plantio e manutenção da silvicultura em áreas próprias.

O empréstimo no valor de USD 15 milhões com a Metropolitan Life Insurance Company (MetLife) foi contraído em 2012 com a finalidade de financiar parte da compra de ativos florestais, que somam aproximadamente 21,2 mil hectares de florestas em Minas Gerais e com respectivos valores de aquisição discriminados na tabela 1. Os empréstimos com o Itaú Unibanco e o Banco Rendimento foram contraídos para quitação parcial do empréstimo com a MetLife, portanto o uso desses recursos foi o refinanciamento dos mesmos ativos florestais.

Tabela 1 - Valores de aquisição de terrenos e ativos biológicos

Fazenda	Terreno (BRL)	Ativo biológico (BRL)
Gaitas	16.578.000	15.890.000
Lagoinha	15.912.100	4.970.000
Santo Antônio	24.957.200	25.810.000
Santa Rita	7.256.000	9.810.000
Compostela	12.368.200	18.780.000
São José	5.812.800	6.790.000
<b>Total</b>	<b>82.884.300</b>	<b>82.050.000</b>

Uma vez que os recursos serão canalizados para os projetos através de uma estrutura de securitização, a emissão enquadra-se no tipo “Securitization (ABS) Bond” previsto nos Green Bond Principles (GBP).

Atividades florestais têm potencial de contribuir para uma economia de baixo carbono quando empregam as melhores práticas de manejo florestal sustentável. Adicionalmente, atividades florestais que evitem a emissão ou removam volume relevante de dióxido de carbono equivalente, como a plantação de florestas exóticas com práticas sustentáveis e sem a conversão de florestas nativas, são elegíveis a serem classificadas como Verde de acordo com a Climate Bonds Taxonomy. Os GBP reconhecem que conservação da biodiversidade terrestre e aquática e a gestão ambientalmente sustentável de recursos naturais e da terra, benefícios potenciais de florestas exóticas com manejo sustentável, são categorias de projetos elegíveis a serem classificadas como Verdes.

Na opinião da SITAWI, o manejo florestal de florestas exóticas no Brasil tem o potencial de contribuir para uma economia de baixo carbono, proteção de áreas com vegetação nativa e de alto valor de conservação, conforme detalhado adiante.

#### **Desmatamento é uma das principais fontes de emissões GEE e perda de biodiversidade no Brasil**

A mudança de uso da terra e florestas representaram 22% das emissões líquidas e 44% das emissões brutas de gases de efeito estufa (GEE) no Brasil em 2018, a maior fonte de emissão do país.<sup>4</sup> Isso representa uma queda significativa desde 2003, quando essas emissões representavam 77% do total de emissões nacionais, porém ainda é uma proporção significativa. As mudanças climáticas, intensificadas pela concentração desses gases na atmosfera, têm graves consequências ambientais, com potencial de afetar ciclos hidrológicos, incidência de precipitação, frequência de incêndios, entre outros efeitos adversos. Esses efeitos têm potencial de impacto negativo em diversos setores econômicos, além do aumento da vulnerabilidade social.

#### **Desmatamento também intensifica a perda de biodiversidade**

O Brasil é um dos países de maior biodiversidade do mundo, concentrando aproximadamente 10% de toda a biota global. Atividades extrativistas e agropecuárias resultam na intensificação do desmatamento de florestas nativas. A antropização de florestas para fins comerciais, prática comum no setor agropecuário, representa uma ameaça à biodiversidade. Em particular, o Cerrado, segundo maior bioma do Brasil, detentor da flora mais diversa entre as savanas do mundo e grande parte da fauna ainda não inventariada, tem registrado taxas de desmatamento mais altas que a Floresta Amazônica, e concentra menores esforços de conservação.<sup>5</sup>

<sup>4</sup> SEEG, 2019

<sup>5</sup> KLINK, MACHADO, 2005

## **Florestas têm potencial de sequestro de emissões de carbono**

O sequestro florestal de carbono, que ocorre através do ciclo de vida das árvores, contribui para a mitigação do efeito estufa. O Brasil possui aproximadamente 7,84 milhões de hectares de florestas plantadas, que estocam por volta de 1,7 bilhão de tCO<sub>2</sub>eq. O potencial de captura dessas florestas - e conseqüentemente do setor florestal - varia de acordo com a composição de espécies, idade, composição do solo, tipo de corte, entre outros elementos. Desta forma, florestas nativas têm um potencial de estoque de carbono maior do que florestas plantadas com fins comerciais. Ademais, a produção madeireira possui autossuficiência energética para maior parte dos processos, atingindo níveis de emissão operacional de GEE relativamente baixos com a substituição de fontes fósseis por renováveis<sup>6</sup>.

## **Setor florestal pode evitar o desmatamento ilegal e promover a conservação da biodiversidade**

O setor florestal é estratégico para o esforço de combate ao desmatamento, fortalecendo o cumprimento do Código Florestal e compensando emissões associadas ao desmatamento através do manejo sustentável, com ciclos de plantio e colheita renováveis, e pelo reflorestamento de áreas antropizadas por atividades agropecuárias ou extrativistas. Esse tipo de produção florestal também contribui para a manutenção da biodiversidade na área e impede o avanço de atividades com potencial de desmatamento, como a extração ilegal de madeira e agropecuária extensiva. Para cada hectare de floresta plantada para fins comerciais, o setor florestal destina 0,7 hectare à conservação em Áreas de Preservação Permanente (APPs), áreas de Reserva Legal (RL) e áreas de Reserva Particular do Patrimônio Natural (RPPN), contribuindo diretamente para a conservação da biodiversidade local.

## **Certificação da atividade florestal vem ganhando importância no setor**

Certificações florestais buscam promover a conservação ambiental e o desenvolvimento sustentável das florestas plantadas. Atualmente, 6,3 milhões hectares de florestas são certificados na modalidade manejo florestal no Brasil, quase 74% do total da área plantada. Essas certificações são atribuídas por organizações independentes, como o Forest Stewardship Council (FSC) e o Programa Nacional de Certificação Florestal (Cerflor), e incluem indicadores de monitoramento e manejo rígidos para promover uma atividade florestal ecologicamente correta, socialmente justa e economicamente viável.<sup>7</sup> Esse tipo de certificação contribui para que o setor cumpra a legislação ambiental e acordos internacionais de melhores práticas, além de promover melhorias operacionais e de governança, diminuindo a pressão da exploração ilegal de madeira em florestas nativas<sup>8</sup>.

Portanto, os recursos captados pela emissão do CRA têm elegibilidade para ser caracterizado como Verde, uma vez serão usados na manutenção da operação de manejo sustentável de florestas exóticas pelas subsidiárias brasileiras do The Forest Company, que contribui para mitigar as mudanças climáticas, a redução do desmatamento ilegal, conserva recursos naturais e promove a conservação da biodiversidade.

---

<sup>6</sup> IBÁ, 2018

<sup>7</sup> IBÁ, 2019, p. 39

<sup>8</sup> IPEA, 2016

### 3.2. Processo de seleção e avaliação de projetos

Os empréstimos obtidos previamente, que serão pagos com os recursos do CRA Verde, foram utilizados para financiamento e refinanciamento de parte das despesas de aquisição de oito fazendas, todas localizadas no município de Buritizeiro, no norte de Minas Gerais. As fazendas em questão se encontram em região com formação típica de Cerrado, com ocorrência de formação Veredas.

A propriedade dessas fazendas é compartilhada entre as subsidiárias Hadoque (terra nua), AB Florestal (direitos de superfície de algumas das fazendas) e Piava (direitos de superfície de algumas das fazendas). O ativo florestal dessas fazendas, por sua vez, ficou registrado nas empresas Surubim e Ibirapu. As principais características das fazendas estão descritas na tabela 2.

O CRA Verde está vinculado aos Direitos Creditórios do Agronegócio originados através da emissão de Certificados de Direitos Creditórios do Agronegócio (CDCA) pelas subsidiárias Surubim e Ibirapu, que tem como garantia o penhor agrícola de produção das fazendas Gaitas, Lagoinha, Santo Antônio, Santa Rita, Compostela e São José.

Tabela 2 - Detalhes e benefício ambiental das fazendas financiadas através dos empréstimos

Nome da fazenda	Área Total (ha)	Área remanescente (ha / %)*	Estimativa de estoque de carbono potencial (tC)**	Pressões do entorno	Subsidiária proprietária
Gaitas	1.842	512 (28%)	63.563	Pecuária	Ibirapu
Lagoinha	3.881	2.095 (54%)	112.070	Pecuária	Ibirapu
Santo Antônio	2.902	732 (25%)	86.510	Pecuária	Surubim
Santa Rita	920	380 (41%)	28.727	Pecuária	Ibirapu
Compostela	1.846	557 (30%)	31.147	Pecuária	Ibirapu
São José	1.030	480 (47%)	61.046	Pecuária	Ibirapu

\* Áreas com vegetação natural remanescente já estabelecida, destinada exclusivamente à conservação; áreas em processo de recuperação, áreas degradadas (jazidas, erosões, etc.) e outras áreas destinadas à conservação e que ainda dependem de ações para restauração e/ou recuperação

\*\* Valores estimados desconsiderando mínimo legal de 20% de área de reserva legal e área de preservação permanente em relação à área total de cada fazenda.

A emissão verde está alinhada à estratégia corporativa do The Forest Company. O grupo tem a visão de ser um líder na gestão sustentável de florestas plantadas, combinando resultado e alto impacto social. Inclui sustentabilidade entre seus valores. Adicionalmente, possui metas de melhorias nas seguintes áreas até 2022, alinhadas com os Objetivos de Desenvolvimento Sustentável (ODS): proteção de florestas e da biodiversidade; promoção de trabalho decente para todos; empoderamento de comunidades locais; melhoria da gestão de resíduos; e esforço para um melhor clima.

O benefício ambiental gerado pela operação do The Forest Company é a conservação de áreas no Cerrado, bioma brasileiro considerado ameaçado. As áreas de proteção, por sua vez, conservam recursos naturais, serviços ambientais e mantêm estoques de carbono. Há também o benefício de proteção de pressões de desmatamento de atividades econômicas do entorno, principalmente a pecuária extensiva.

Da área total dessas fazendas, quase 38% é destinada à preservação ambiental. Esse valor é superior ao mínimo legal de 20% estabelecido para Área de Reserva Legal e Áreas de Preservação Permanente no Cerrado. Dentre essas áreas, há dois exemplos de regiões de alto valor de conservação. A fazenda Lagoinha possui aproximadamente 500 hectares de Área de Alto Valor de Conservação (AAVC), contendo os ecossistemas Floresta Estacional Decidual (Mata Seca), veredas, cerrado e matas ciliares.

O manejo florestal adotado nas fazendas segue princípios de cultivo mínimo, buscando preservar e manter a integridade ambiental. Toda a área certificável das fazendas do The Forest Company no Brasil conta com certificação de manejo florestal sustentável da Forest Stewardship Council (FSC).

As fazendas em questão têm o potencial de sequestro de mais de 383 mil toneladas de carbono. Para o cálculo desse valor, considera-se o sequestro de carbono aéreo na maturidade da área. Como a espécie plantada nessas fazendas é a *eucalyptus urophylla*, considera-se um potencial médio de estoque de 47 tC/há<sup>9</sup>. Para as áreas de preservação, foi considerado o potencial de estoque médio de 25 tC/ha<sup>10</sup>, que corresponde a uma área do Cerrado em sua maturidade. Da área de preservação, foi desconsiderado a área de preservação mínima legal de 20% correspondente à área de reserva legal e a área de preservação permanente em relação à área total de cada fazenda.

Considerando os elementos descritos anteriormente e a análise a seguir, entende-se que as operações das subsidiárias brasileiras do The Forest Company atendem aos critérios elencados pela Climate Bonds Initiative (CBI) em seu Forestry Criteria, critérios de elegibilidade para títulos verdes de projetos no setor florestal, mais especificamente no segmento de florestas plantadas.

## **1. Critérios do componente de mitigação das mudanças climáticas:**

*a. Empresa não pode ter histórico de conversão de florestas, deve promover manutenção ou aumento da área de florestas nativas.*

A política de aquisição de terras do The Forest Company define a priorização de áreas já cultivadas e/ou antropizadas, de modo que suas subsidiárias não têm histórico de conversão de florestas nativas em florestas exóticas desde o início de sua operação em 2007. Também se compromete com a preservação de florestas nativas. Áreas de conservação (florestas nativas) representam 40% da área total da empresa no Brasil, 20% acima do previsto legalmente.

*b. Empresa deve ter plano de manejo sustentável e certificação de melhores práticas*

O TFC tem como foco de seu modelo de negócio a geração de valor através do manejo florestal sustentável, com o compromisso de minimizar impacto da operação no meio ambiente. Toda a área florestal certificável da empresa tem certificação de manejo florestal do Forest Stewardship Council (FSC) desde dezembro de 2018.

## **2. Critérios do componente de resiliência e adaptação às mudanças climáticas:**

*a. Empresa compreende riscos das mudanças climáticas para seus ativos*

---

<sup>9</sup> Gatto et.al., 2011

<sup>10</sup> Serviço Florestal Brasileiro, 2016

A empresa analisou os riscos e as oportunidades para suas operações derivados das mudanças climáticas. O único risco identificado foi o aumento de temperatura, que afetaria as condições para crescimento de suas florestas plantadas. Dois exemplos de oportunidades encontradas são o crescimento do mercado de crédito de carbono, possível nova fonte de receita para a empresa; e a disponibilidade de financiamento para produção de carvão vegetal, insumo capaz de reduzir as emissões de dióxido de carbono no setor siderúrgico.

*b. Empresa tem plano de mitigação, adaptação e resiliência contra riscos climáticos identificados*

Os resultados da análise dos efeitos das mudanças climáticas sobre a operação da empresa são utilizados para definição de estratégias de gestão da mesma, de modo a minimizar perdas e maximizar ganhos. O esforço de diversificação do portfólio de florestas em termos de localização geográfica e de espécies reduz a exposição da empresa aos riscos no curto prazo.

*c. Empresa reavalia periodicamente os riscos climáticos e de planos de mitigação*

Conforme reportado em seu relatório de sustentabilidade e através de entrevistas, a análise de riscos e oportunidades associadas às mudanças climáticas é atualizada pela equipe responsável conforme necessidade.

Adicionalmente, realizamos uma análise corporativa das operações de subsidiárias do The Forest Company no Brasil para que os investidores possuam uma melhor visão de sua capacidade em sustentar as condicionantes que conferem a qualidade de CRA Verde a esta emissão. Verificamos que o desempenho ASG da empresa é confortável (Seção IV).

Podemos então concluir que a operação das subsidiárias do The Forest Company no Brasil oferece benefícios ambientais tangíveis, contribuindo para o desenvolvimento sustentável e uma economia de baixo carbono, resiliente às mudanças climáticas.

### 3.3. Gestão dos Recursos

Será realizada a emissão de um Certificado de Recebíveis do Agronegócio (CRA) conforme as regras da Instrução CVM 600, no valor de aproximadamente R\$ 39,4 milhões, com prazo de 616 dias. Esse recurso será captado para pagamento de dívidas prévias e, se houver saldo, a desembolso futuro para investimento em novos ativos florestais e em plantio e manutenção da silvicultura em áreas próprias.

Tabela 3 - Detalhes do uso dos recursos do CRA Verde

Destinação dos recursos		Proporção aproximada dos recursos líquidos da emissão
Quitação de empréstimo	MetLife	9%
	Itaú Unibanco	27%
	Banco Rendimento	30%
Investimentos operacionais		34%

A alocação dos recursos para pagamento dos empréstimos foi realizada logo após a liquidação do CRA, que ocorreu em 5 de novembro de 2019. O restante dos recursos do CRA será direcionado ao financiamento do plano de investimentos em silvicultura de áreas já existentes com rebrota e replantio, que prevê R\$ 38 milhões entre 2019 e 2023, e possivelmente com a aquisição de novas áreas florestais.

O The Forest Company estima que o desembolso dos recursos restantes será feito a partir de 2020. Durante o intervalo entre o recebimento dos recursos da emissão e seu desembolso integral, os recursos ficarão alocados em contas separadas e serão mantidas em aplicações de renda fixa de curto prazo de baixo risco, reduzindo significativamente o risco de investimento temporário em ativos que não estejam em conformidade com os objetivos ambientais da debênture. De acordo com carta compromisso, a alocação de recursos será comprovada através de reportes anuais públicos feitos pelo The Forest Company.

Com base na análise realizada sobre a gestão de recursos, podemos concluir que existe um procedimento claro e transparente para garantir que os recursos sejam destinados para o projeto que sustenta a classificação de Título Verde da emissão.

### 3.4. Relato

O The Forest Company se compromete a monitorar e relatar informações financeiras e ambientais relacionadas aos ativos, conforme carta compromisso. Esses resultados serão acompanhados para garantir que os recursos alocados e a performance do projeto permaneçam alinhados aos critérios de elegibilidade dos GBP.

O The Forest Company reportará anualmente em seu website ou em seu relatório de sustentabilidade a evolução dos indicadores ambientais abaixo:

- a. Área total de fazendas certificáveis com certificado de manejo florestal sustentável FSC.
- b. Área total dedicada à conservação ambiental, desagregada entre as fazendas envolvidas na emissão, conforme listado na tabela 1.
- c. Estimativa de estoque de carbono anual das fazendas envolvidas na emissão, conforme listado na tabela 1.
- d. Riscos e oportunidades operacionais relacionados às mudanças climáticas identificados e plano de adaptação associado.
- e. Total de espécies de fauna e flora identificadas nas fazendas envolvidas na emissão, conforme listado na tabela 1, classificadas de acordo com o risco de extinção.

De acordo com Carta Compromisso assinada, a empresa se compromete a comprovar, por meio de demonstrativos contábeis anuais, auditados e disponibilizados em seu website (<http://www.theforestcompany.se/>), a destinação integral dos recursos oriundos da captação para o refinanciamento do empréstimo com a MetLife.

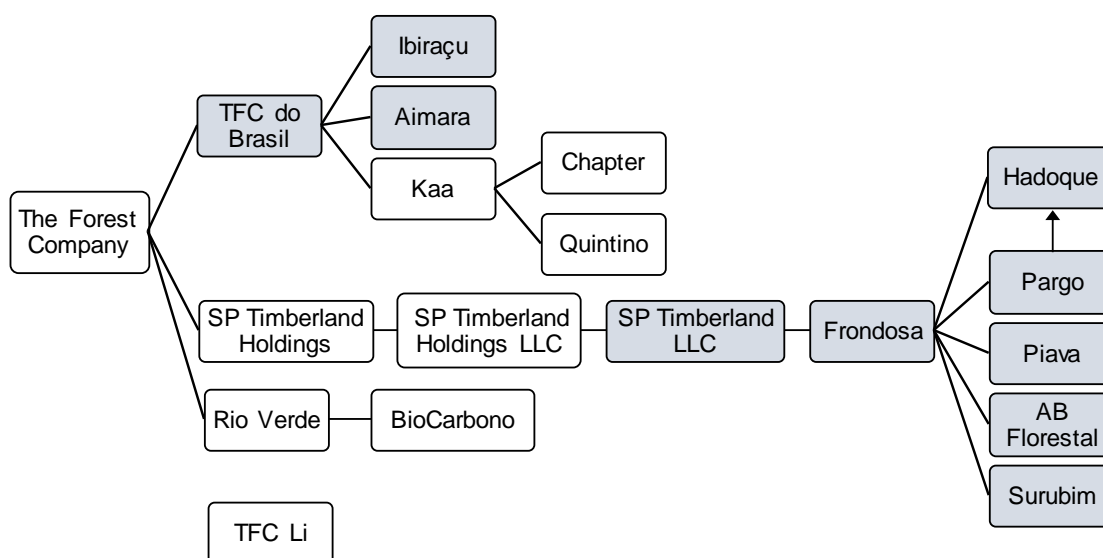
Dessa maneira, concluímos que o The Forest Company definiu de maneira clara o conteúdo e a forma de reporte dos indicadores financeiros e ambientais a serem comunicados aos credores e demais *stakeholders*.

#### 4. Performance ASG do The Forest Company no Brasil

The Forest Company é um fundo sueco focado no setor florestal. Fundado em 2007, realizou seu primeiro investimento em ativos florestais em 2008. A sustentabilidade é um de seus principais pilares, tendo como missão prover retornos para seus acionistas por meio do manejo sustentável de florestas plantadas. Desta forma, busca impactar positivamente o meio ambiente e a sociedade através da atividade florestal. O The Forest Company é signatário do PRI desde 2009, ano no qual suas fazendas receberam a primeira certificação FSC.

O Fundo atua na Colômbia e no Brasil por meio de 3 clusters: Minas Gerais (BRA), Paraná (BRA) e Antioquia (COL). Especificamente no Brasil, a operação é gerenciada por meio de quatro empresas principais: TFC do Brasil, controladora das subsidiárias Ibirapu, Aimara e Kaa; Frondosa, controladora das subsidiárias Hadoque, Pargo, Piava, AB Florestal e Surubim; TFC Li e Rio Verde, controladora da subsidiária BioCarbono. A estrutura societária é explicitada abaixo.

Figura 1 - Estrutura societária do grupo



Subsidiárias envolvidas na emissão do CRA Verde

A avaliação terá como foco as empresas envolvidas na emissão do CRA Verde, indicadas acima. As subsidiárias Kaa e Aimara possuem uma área 12.594 hectares no Paraná, enquanto Ibirapu e Frondosa possuem 30.801 hectares em Minas Gerais, totalizando 43.395 hectares no Brasil.

Seu portfólio é diverso em termos de idade e espécies das florestas, estratégia de vendas e clientes finais. O TFC fornece insumos para setores com demanda por madeira, principalmente ao mercado de papel, mercado madeireiro e de carvão vegetal, atendendo principalmente o mercado local. Adicionalmente, a subsidiária Aimara detém 80% de uma joint venture com a Klabin, grande produtora brasileira de papel e celulose que conta com florestas 100% certificadas FSC.

A análise das operações do The Forest Company no Brasil tem como objetivo avaliar sua capacidade de medir, prevenir, mitigar e compensar riscos socioambientais associados à operação de seus empreendimentos florestais. Dessa maneira é possível averiguar sua capacidade de manter inalteradas as condições que permitem o CRA a ser classificado como Verde.

Nesse contexto, fizemos uma avaliação de políticas e práticas da empresa. Adicionalmente, pesquisamos controvérsias de caráter social, ambiental e de governança do The Forest Company.

## SITAWI Research

Análise de performance ASG das subsidiárias do The Forest Company no Brasil



**Empresa:** The Forest Company  
**País:** Brasil  
**Setor (GICS):** Florestal

### Pontos fortes

- ✓ Certificação FSC de manejo sustentável
- ✓ Áreas de conservação acima do mínimo legal
- ✓ Promoção de desenvolvimento local

### Oportunidades de melhoria

- ! Licenças de operação
- ! Relações trabalhistas
- ! Programa de incentivo à diversidade
- ! Gestão de carreira e promoção de empregabilidade

## 4.1. Desempenho ASG

O The Forest Company obteve desempenho ASG confortável, com destaque para políticas e práticas socioambientais positivas.

A Política Ambiental define estratégias para temas chave na empresa. Suas aquisições iniciais de terra se basearam em projetos de reflorestamento de áreas destinadas à produção de florestas plantadas (Aimara e Ibraçú), enquanto aquisições mais recentes se focaram em áreas de florestas plantadas já existentes (Kaa e Frondosa). Toda a área florestal certificável da empresa possui certificação FSC. Dessa forma, a operação da empresa resulta na captura e estoque de carbono; na promoção da biodiversidade local e o ecossistema natural; e conservação do solo e do ciclo hidrológico.


Outro destaque da atuação da empresa é o engajamento com a comunidade local e com fornecedores. Fazem parte dos seus princípios os seguintes temas relacionados: apoio à economia local, melhoria da infraestrutura local e contratação de trabalhadores e prestadores de serviços locais. Isso se traduz em diversos projetos sociais nas comunidades no entorno e no monitoramento e engajamento de fornecedores para melhores práticas socioambientais.

Além de práticas de gestão ASG confortáveis e políticas Ambiental e Social, a empresa tem o Código de Conduta, que formaliza as práticas esperadas e incentivadas aos colaboradores da empresa, é distribuído a todos os colaboradores após a contratação.

Por outro lado, a empresa tem um alto percentual de trabalhadores terceirizados, inclusive foi alvo de Ação Civil Pública por terceirização ilícita de atividades-fim em 2016. A empresa adotou ações de remediação, com internalização de atividades ligadas ao manejo de silvicultura. Ainda em relação aos trabalhadores, a empresa indica estar desenvolvendo um sistema de gestão de carreira. É preciso melhorar os sistemas de saúde e segurança ocupacionais para reverter a tendência de piora nos indicadores de frequência e gravidade de acidentes ocupacionais, principalmente diante do aumento do corpo de colaboradores. Outro ponto a ser melhorado é o tema de diversidade, que não está contemplado na política social da empresa. Mulheres representavam 45% dos contratados diretos da empresa em 2019, 17% dos cargos executivos e não estão representadas no conselho de administração.

Além disso, há fragilidade na garantia da continuidade das operações de algumas das fazendas através de Termos de Ajustamento de Conduta, com especial ponto de atenção ao histórico de infrações às condicionantes ambientais. No entanto, demonstra estar ativamente buscando a aprovação das licenças operacionais nessas áreas.

Tabela 4 - Análise de práticas e políticas ASG

Ambiental	 Confortável
<ul style="list-style-type: none"><li>• <b>Uso de Recursos:</b> Em seu relatório de sustentabilidade, a empresa afirma ter compromisso de proteger, manter e monitorar o consumo de recursos hídricos e reduzir o consumo energético e de combustíveis em suas operações. O uso de diesel é baseado principalmente no transporte, essencial para monitoramento das fazendas, e se manteve relativamente estável entre 2016 e 2018, variando entre 19.949 litros e 17.945 litros anuais totais das subsidiárias KAA e AB Florestal. O TFC também monitora constantemente a qualidade e a quantidade de água consumida em suas operações. Para minimizar o risco de vazamentos, utiliza majoritariamente bombas elétricas para a captação de água. Utilizam recursos hídricos de fontes superficiais nas fazendas, para as quais possuem as devidas outorgas, de concessionárias no escritório e de caminhão-pipa/carreta-pipa para irrigação. O plantio e a manutenção da área plantada demanda irrigação, para o qual possui um Procedimento Operacional Padrão, porém não aborda medidas de eficiência hídrica. Para minimizar o consumo hídrico, o TFC afirma priorizar o plantio de eucalipto em época de chuva e utilizar válvulas dosadoras. O TFC não monitora o consumo hídrico, porém registrou um aumento médio de 50% ao ano da área irrigada entre 2016 e 2018, em linha com a expansão da área plantada. Sobre o consumo energético, 60% das unidades de produção do TFC são abastecidas com energia solar e o restante é comprado do sistema integrado nacional. A utilização de um sistema de monitoramento virtual de florestas reduz a demanda por viagens e, conseqüentemente, o consumo de combustível.</li><li>• <b>Ecossistemas:</b> As propriedades possuem certidões de posse e cadastros ambientais regularizados. O licenciamento ambiental das fazendas de Santo Antônio, Gaitas, Lagoinhas e Compostela está em trâmite (requerimento feito em 2015), de modo que a continuidade da operação nessas áreas é garantida atualmente por Termos de Ajustamento de Conduta perante a Secretaria de Estado de Meio Ambiente e Desenvolvimento Sustentável (SEMAD) de Minas Gerais, representada pela Superintendência Regional de Meio Ambiente do Norte de Minas (SUPRAM/NM). Suas subsidiárias possuem histórico de infrações às</li></ul>	

---

condicionantes de licenças operacionais ou TAC, ou por operação sem licenciamento (mais na Tabela 5). A empresa tem como compromisso de sua política ambiental a minimização de impactos negativos de suas operações na biodiversidade local e, portanto, não realiza conversão de áreas nativas. Áreas de conservação representam 40% da área total da empresa no Brasil. A empresa investe ativamente na restauração dessas áreas, para promover condições de reprodução e ampliação da biodiversidade. Além disso, monitora a presença de animais e plantas em suas florestas, registrando a existência de 39 espécies de fauna e flora ameaçadas de extinção, sendo 27 plantas, 12 mamíferos e 13 aves no território brasileiro.

- **Manejo sustentável:** O TFC tem como missão ser referência na área de manejo florestal sustentável. Como reflexo, 100% da área florestal certificável da empresa tem certificação FSC desde 2018. Avalia a biodiversidade em suas áreas e promover a conscientização da relevância das espécies protegidas. Incêndios representam importante risco para empresas florestais, e os ativos florestais mais suscetíveis se localizam no clima seco do Cerrado. Para isso, a empresa tem um plano integrado de prevenção e controle de incêndios de modo a minimizar perdas relacionadas, definindo responsáveis e alocando recursos necessários. O TFC identifica queimadas próximas aos limites de suas fazendas ou incêndios criminosos como as principais causas de incêndio em suas fazendas de Minas Gerais. Nos anos de 2016 a 2018, incêndios atingiram 221, 186,9 e 146 hectares de área plantada, respectivamente, e 90,5 ha. de vegetação nativa em 2016. Adicionalmente, a empresa possui Procedimentos Operacionais Padrão para a Aplicação Manual de Fertilizantes, Aplicação Mecanizada de Fertilizantes (ambas na cobertura), Aplicação Mecanizada de Herbicida (área total) e capina Química Mecânica (na linha de plantio), que incentivam a minimizar o uso de herbicidas e pesticidas via aplicação oportuna, localizada e controlada. Fazem Manejo Integrado de Pragas através de químicos, biológicos e manejo. Aplicam também controle mecânico da matocompetição para minimizar o uso de herbicidas e fazem análises de solo para garantir a aplicação otimizada de fertilizantes. Apesar do aumento considerável entre 2017 e 2018, para 2019 vinha registrando uma queda no uso de pesticidas sólidos e líquidos para as fazendas de Minas Gerais em relação ao ano anterior. Não foi registrada peste ou doença em suas florestas nos últimos anos.
- **Gestão de Resíduos:** Sua gestão de resíduos está alinhada ao compromisso de minimizar o impacto ambiental das operações. Esta gestão se enfoca na separação de resíduos nos centros de produção entre aqueles reutilizáveis ou não. Adicionalmente, tem como objetivo aumentar a proporção de resíduos não-perigosos que são reciclados, com intuito de reduzir a quantidade de material enviado para aterros sanitários. Cerca de 89% dos resíduos gerados no Brasil são reutilizados na empresa ou reciclados. O descarte correto de resíduos perigosos e materiais contaminados é feito por empresa terceirizada especializada. A empresa monitora o efluente de suas operações, de modo que consegue identificar rapidamente vazamentos e garante que toda a água doce que saia de suas propriedades esteja limpa. Colaboradores recebem treinamento sobre a separação de resíduos e cuidado com resíduos perigosos. Também possui metas de promover iniciativas de capacitação sobre gestão de resíduos e

---

reciclagem nas comunidades locais. A empresa não tem histórico de contaminação do solo ou de recursos hídricos.

- **Mudanças climáticas:** A atividade florestal, alinhada à política de manejo sustentável e conservação de florestas nativas, resulta na captura de carbono da atmosfera. A intensidade dessa absorção varia de acordo com o nível de maturação das florestas nativas e crescimento de florestas exóticas. O TFC tem a meta de sequestro de 5,7 milhões de tCO<sub>2</sub> através de seu patrimônio atual no Brasil até 2022. Em 2018, vendeu créditos de carbono oriundos de suas florestas na Colômbia, porém não há iniciativas análogas para o Brasil.
- 

## Social

 Satisfatório

- **Comunidades:** Possui duas metas com objetivo de empoderar comunidades locais: até 2022, oferecer treinamentos em questões ambientais e engajamento cultural para 5 mil crianças e adolescentes e apoiar 1,5 mil pessoas a aprenderem uma nova habilidade para aumentar sua renda. Também tem projetos com as comunidades, como: apoio financeiro à criação de planta para reciclagem de resíduos municipais e capacitação relacionada a mecanismos de conservação de água e solo. Com isso, já impactou 4,287 pessoas (entre oito municípios brasileiros e três colombianos) em 2018. Adicionalmente, promove treinamentos de colaboradores e fornecedores locais. Monitora registros de ocorrências e demandas das comunidades próximas em temas ambientais e sociais, além de promover visitas à comunidade. Por outro lado, não tem política formalizada sobre respeito à propriedade de comunidades locais. Prioriza a contratação de mão de obra local, com quase 90% do total de colaboradores das subsidiárias do TFC no Brasil sendo moradores da comunidade local. O The Forest Company não tem histórico de remoção ou reassentamento de comunidades em sua operação ou de conflitos fundiários. Não há operação próxima à área pertencente a populações tradicionais. Foi identificado um sítio arqueológico na propriedade de Lagoinha (MG), porém este se encontra em áreas de reserva legal e preservação permanente, de modo que a operação da empresa não oferecerá risco para sua integridade.
  - **Recursos Humanos:** Aproximadamente 78% dos trabalhadores das subsidiárias brasileiras do TFC eram terceirizados em 2018. No entanto, essa proporção aumentou para 86% no momento da emissão. A operação das subsidiárias é mais intensiva em trabalho nas épocas de implantação e colheita. Devido à natureza da atividade da empresa, as funções de maior risco para os colaboradores são aplicação de defensivos agrícolas e trabalho em altura (em torre de vigilância). A empresa monitora indicadores de performance de saúde ocupacional, tendo registrado uma tendência de piora nas taxas de frequência e gravidade desde 2016 nas operações em Minas Gerais. Além disso, tem histórico de processos trabalhistas por questões de hora extra e intervalo intrajornada. Como resposta, a empresa descreve haver um monitoramento rigoroso do horário de trabalho. Possui sistema de saúde e segurança que prevê treinamentos e determina regras de uso de EPI, abrangendo colaboradores e fornecedores anualmente. Em 2018, promoveu treinamentos para 50% de seus colaboradores. Possui como meta o treinamento de 100% dos colaboradores até 2022, além de implementar pesquisas de satisfação. A empresa não realiza pesquisa de satisfação de colaboradores. Também não possui sistema de gestão de carreira estruturado (ou atividades de plano de carreira individualizado, processo
-

---

de feedback estruturado e apoio financeiro para qualificação), porém está trabalhando para desenvolver esse sistema. A empresa não possui histórico de controvérsias relacionadas a discriminação em ambiente de trabalho, porém não tem programas de inclusão de minorias no seu corpo de colaboradores ou oferece treinamentos sobre inclusão de minorias. Não obstante, divulga publicamente o número de colaboradores do gênero masculino e do feminino, desagregado por país, indicando que mulheres representam 45% dos colaboradores no Brasil, porém apenas 17% dos cargos de liderança. A proporção de colaboradores por raça não é divulgada.

- **Cadeia de Suprimentos:** Os fornecedores são avaliados quanto às suas performances social e ambiental durante a contratação e são monitorados periodicamente. A avaliação de desempenho é aplicada anualmente a todos os fornecedores da empresa e compreende aspectos de responsabilidade social (segurança ocupacional; registro CLT e remuneração justa; qualidade das refeições e alojamento dos trabalhadores) e responsabilidade ambiental (manutenção preventiva e corretiva de equipamentos; coleta e disposição adequada de resíduos), entre outros. Caso um fornecedor tenha uma performance insatisfatória, a empresa promove treinamento para sua readequação. Caso não haja melhoria na avaliação seguinte, o fornecedor é reprovado e seu contrato não é renovado. Além disso, há relatórios mensais para os temas fiscal e trabalhista e um relatório trimestral para saúde e segurança. A empresa possui um processo relacionada à terceirização ilícita de atividades-fim da subsidiária BioCarbono. Como consequência, a empresa internalizou a atividade de manejo da silvicultura (plantio e replantio, fertilização, controle de formiga e matocompetição, dentre outras), de modo que as atividades terceirizadas são manutenção de estradas e proteção florestal, que não são atividades-fim. Em comparação a um total de 84 colaboradores diretos nas operações da empresa no Brasil, atuam 499 trabalhadores terceirizados, mais que o dobro em relação ao final de 2018. Como a natureza da operação é sazonal, é comum a contratação de trabalhadores por temporada. Estes trabalhadores temporários recebem treinamento de saúde e segurança. A empresa também monitora indicadores de saúde e segurança para trabalhadores terceirizados, que apresentam menor frequência e severidade.

---

## Governança

●●●●● Confortável

- **Transparência:** O The Forest Company divulga publicamente em sua página da internet suas demonstrações financeiras; informações sobre a composição do conselho de administração; suas políticas de responsabilidade socioambiental e de investimentos. Desde 2016, a empresa publica seu relatório de sustentabilidade anual, que contém detalhes sobre práticas e performance socioambientais da empresa. Desde 2018, o documento relaciona as metas institucionais aos Objetivos de Desenvolvimento Sustentável (ODS).
- **Comportamento empresarial:** A empresa tem um código de conduta, disponibilizado para os colaboradores no momento de contratação e reforçado por treinamento para colaboradores em campo. Os principais temas abordados são: práticas anticorrupção, de transparência, de saúde e segurança, de direitos humanos e compromissos socioambientais. A empresa afirma não patrocinar nenhuma atividade partidária/política, tampouco está envolvida em controvérsia relacionada à corrupção

envolvendo interação com o poder público. Denúncias em relação aos impactos sociais das operações da empresa podem ser enviadas através de formulários disponíveis publicamente, porém não existe um canal específico para denúncias de corrupção. Uma vez que a missão e os compromissos da empresa envolvem diretamente questões de sustentabilidade, esses são abordados pelo comitê executivo, porém a empresa não tem remuneração variável vinculada a critérios socioambientais. Especificamente sobre o conselho de administração, sua composição não é diversa em termos de gênero e de formação. A empresa aderiu voluntariamente ao AIC Code of Corporate Governance.

Em relação ao estudo de controvérsias, concluímos que as subsidiárias do The Forest Company no Brasil estão envolvidas em casos trabalhistas de terceirização de mão de obra relacionada à atividade principal e outras demandas individuais isoladas. Seu nível de responsabilidade é considerado adequado para resolução e mitigação dessas questões. Esse fato é importante, pois indica que as práticas da empresa são efetivas.

Tabela 5 - Controvérsias envolvendo subsidiárias do The Forest Company

Ambiental	Nível de Severidade	Responsividade
<b>Ecosistemas:</b> Descumprimento de licenciamento ambiental	<b>Significativo:</b> Autuações por descumprimento de condicionantes de licença da AB Florestal (2019) e critérios do TAC que regularizam operações da AB Florestal (2016) e Surubim (2019).	<b>Defensiva:</b> Aguardando análise da defesa pelo órgão competente.
<b>Ecosistemas:</b> Falta de licenciamento ambiental	<b>Significativo:</b> Autuações por operação sem licença ambiental ou TAC regularizados nas fazendas Santo Antônio (2017), Água Boa (2017) e Gentio (2018).	<b>Defensiva:</b> Quitação das multas e defesa formalizada, aguardando análise da defesa pelo órgão competente.
<b>Ecosistemas:</b> Comercialização irregular de carvão vegetal (2018)	<b>Significativo:</b> Multas de R\$ 391 mil pela comercialização de 2,6 mil mdc vegetal sem Guia de Controle Ambiental (GCA) pela Biocarbono.	<b>Defensiva:</b> Defesa formalizada, aguardando julgamento.
<b>Manejo sustentável:</b> Incêndios (2019)	<b>Significativo:</b> Duas multas totalizando cerca de R\$ 1,2 milhão por incêndios florestais.	<b>Defensiva:</b> Aguardando análise das defesas pelo órgão competente.
Social	Nível de Severidade	Responsividade
<b>Trabalhadores:</b> Processo trabalhista (2016)	<b>Significativo:</b> Multa de R\$ 1,25 milhão por terceirização de mão de obra das atividades-fim da subsidiária BioCarbono.	<b>Remediativa:</b> Aguardando julgamento no TST. O The Forest Company afirma ter internalizado as atividades de manejo de silvicultura.
<b>Trabalhadores:</b> Processo trabalhista (2015)	<b>Pouco significativo:</b> Um trabalhador entrou na justiça contra a subsidiária Surubim em função de horas extras, não reconhecimento de horas in itinere, desrespeito ao intervalo intrajornada, a estabilidade acidentária e de multas de rescisão do contrato do trabalho.	<b>Remediativa:</b> A empresa afirma ter aumentado a fiscalização sobre pontualidade e forma de remuneração de trabalhadores diretos e indiretos, e reforçado o monitoramento do registro de horas. Status: Aguardando julgamento de embargos de declaração.

---

**Trabalhadores:**  
Processo  
trabalhista (2014)

**Pouco significativo:** Um trabalhador entrou na justiça contra a subsidiária BioCarbono em função de horas extras, não reconhecimento de horas in itinere, cobrança de verbas rescisórias, FGTS e adicional de insalubridade.

**Remediativa:** A empresa afirma ter aumentado a fiscalização sobre pontualidade e forma de remuneração de trabalhadores diretos e indiretos, e reforçado o monitoramento do registro de horas. Status: Execução suspensa por um ano.

---

Por meio dessa análise, concluímos que o The Forest Company possui práticas ASG confortáveis e *know how* técnico de suas atividades. A empresa está envolvida em um número razoável de controvérsias ambientais e trabalhistas. No entanto, seu nível de responsabilidade é considerado adequado para resolução e mitigação dessas questões. Sendo assim, concluímos que a empresa tem plena capacidade de medir, prevenir, mitigar e compensar riscos e sustentar as condicionantes que a permitem receber recursos de um CRA Verde.

## Método

A análise da SITAWI é baseada em uma metodologia proprietária, fundamentada em standards reconhecidos internacionalmente. Ela é composta de duas etapas:

- 1) Avaliação da Emissão – o primeiro passo é avaliar se a aplicação dos recursos possui potencial de impacto ambiental positivo, condizente com a condição de CRA Verde. Para isso, comparamos a emissão aos quatro componentes dos *Green Bond Principles (GBP)*.
  - Uso dos Recursos (Use of Proceeds): propósito do CRA e alinhamento desse com as categorias dos Green Bond Principles e da Climate Bonds Taxonomy;
  - Processo de Seleção e Avaliação de Projetos (Process for Project Evaluation and Selection): garantia de benefícios ambientais associados ao pagamento de dívida da empresa para financiamento de ativos florestais;
  - Gestão dos Recursos (Management of Proceeds): procedimento para gestão financeira dos recursos captados, para garantir a destinação para atividades elegíveis como verdes;
  - Relato (Reporting): Divulgação de informações sobre controle e alocação de recursos, bem como dos impactos positivos esperados das operações financiadas com os recursos.
  
- 2) Performance ASG da Empresa – avaliamos a empresa operadora do projeto de acordo com melhores práticas de sustentabilidade por meio de standards reconhecidos internacionalmente, como GRI<sup>11</sup> e outros. Nesse contexto, os principais aspectos analisados são:
  - Políticas e práticas para medição, prevenção, mitigação e compensação dos riscos ASG de suas atividades;
  - Contribuição da empresa para o desenvolvimento sustentável e mitigação das mudanças climáticas;
  - Controvérsias<sup>12</sup> que a empresa está envolvida.

Essa análise é composta de 3 dimensões e 10 temas, priorizados de acordo com a materialidade de cada tema para a empresa:

### Políticas e práticas analisadas

Dimensão	Práticas
Ambiental	<ul style="list-style-type: none"><li>• Uso de Recursos</li><li>• Ecossistemas</li><li>• Gestão de Resíduos</li><li>• Mudanças climáticas</li></ul>
Social	<ul style="list-style-type: none"><li>• Comunidades</li><li>• Clientes</li><li>• Cadeia de suprimento</li><li>• Recursos humanos</li></ul>
Governança	<ul style="list-style-type: none"><li>• Transparência</li></ul>

<sup>11</sup> <https://www.globalreporting.org/Pages/default.aspx>

<sup>12</sup> O conceito de controvérsia é baseado na publicação "CONTROVÉRSIAS ASG 2018" (<http://info.sitawi.net/controversias-asg-2018>), que define controvérsias como fatos divulgados em veículos de mídia, manifestações de outros grupos de interesse, como grupos de trabalhadores e movimentos sociais, bem como decisões de órgãos fiscalizadores e reguladores.

## Legendas

### Nível da Asseguração

*Níveis de asseguração*

Níveis de asseguração	
<b>Razoável</b>	Capaz de confirmar de forma convincente os princípios e objetivos da asseguração.
<b>Moderado</b>	Capaz de confirmar de forma parcial os princípios e objetivos da asseguração.
<b>Limitado</b>	Incapacidade de confirmar os princípios e objetivos da asseguração.

### Nível de performance do projeto/empresa

●●●● Superior

A empresa ou o projeto possui as melhores práticas naquela dimensão, se tornando referência para outras empresas no desempenho ASG por meio da busca de inovação e melhoria contínua, contribuindo assim de maneira relevante para o desenvolvimento sustentável, inclusive com compromissos de manter essa contribuição no longo prazo.

●●●○ Confortável

O projeto ou a empresa cumpre os requisitos mínimos de conformidade com a legislação no tema específico, além de estar alinhado com padrões internacionais de sustentabilidade (ex: IFC Performance Standards e GRI), contribuindo de forma ampla para o desenvolvimento sustentável.

●●○○ Satisfatório

O projeto ou a empresa cumpre os requisitos mínimos de conformidade com a legislação no tema específico.

●○○○ Insuficiente

O projeto ou a empresa não cumpre os requisitos mínimos de conformidade com a legislação no tema específico.

○○○○ Crítico

A empresa ou projeto não apresenta evidências de seu desempenho na dimensão específica.

### Controvérsias

*Nível de Severidade e Responsividade relacionado a controvérsias*

Nível de Severidade	
<b>Pouco Significativo</b>	Descumpre a lei e/ou afeta negativamente os <i>stakeholders</i> , mas não causa danos ou causa dano mínimo que não necessitam de remediação.

<b>Significativo</b>	Descumpre a lei e/ou afeta negativamente os <i>stakeholders</i> , sendo o nível de dificuldade e custo de remediação medianos.
<b>Crítico</b>	Descumpre a lei e afeta negativamente os <i>stakeholders</i> , sendo os danos irremediáveis ou com remediação difícil ou custosa.

### **Responsividade**

<b>Proativa</b>	Além da empresa agir de maneira remediativa diante de uma controvérsia, ela adota medidas que vão além da sua obrigação. Adicionalmente, a empresa realiza procedimentos sistemáticos para evitar que o problema ocorrido se repita.
<b>Remediativa</b>	A empresa realiza as ações necessárias para correção dos danos e se comunica adequadamente com os <i>stakeholders</i> impactados.
<b>Defensiva</b>	A empresa realiza ações insuficientes para correção dos danos ou emite comunicado sem realização de ações corretivas.
<b>Não-responsiva</b>	Não há qualquer ação ou comunicação da empresa em relação à controvérsia.

## Referência Bibliográficas

Gatto et. al. 2011. Estoque de Carbono na Biomassa de Plantações de Eucalipto a Região Centro-Leste do Estado de Minas Gerais. <http://www.scielo.br/pdf/rarv/v35n4/a15v35n4.pdf>

Indústria Brasileira de Árvores (IBÁ). 2019. Relatório Anual 2019. <https://iba.org/datafiles/publicacoes/relatorios/iba-relatorioanual2019.pdf>

Indústria Brasileira de Árvores (IBÁ). 2018. Mudanças climáticas. <https://www.iba.org/mudancas-climaticas>

Moura, A. 2016. Contribuição da Certificação de Florestas para o Cumprimento da Legislação Florestal no Brasil. In: Instituto de Pesquisa Econômica Aplicada (IPEA). *Mudanças no código florestal brasileiro: desafios para a implementação da nova lei*. [http://www.ipea.gov.br/agencia/images/stories/PDFs/livros/livros/160812\\_livro\\_mudancas\\_codigo\\_florestal\\_brasileiro\\_cap13.pdf](http://www.ipea.gov.br/agencia/images/stories/PDFs/livros/livros/160812_livro_mudancas_codigo_florestal_brasileiro_cap13.pdf)

Klink, C.; Machado, R. 2005. A conservação do Cerrado brasileiro. [http://www.agencia.cnptia.embrapa.br/Repositorio/Texto\\_Adicional\\_ConservacaoID-xNOKMLsupY.pdf](http://www.agencia.cnptia.embrapa.br/Repositorio/Texto_Adicional_ConservacaoID-xNOKMLsupY.pdf)

Serviço Florestal Brasileiro. 2016. Os Biomas e Suas Florestas. Estoque das Florestas. <http://www.florestal.gov.br/snif/recursos-florestais/estoque-das-florestas>

Sistema de Estimativas de Emissões de Gases de Efeito Estufa (SEEG). 2019. Análise das Emissões Brasileiras de Gases de Efeito Estufa e suas implicações para as metas do Brasil (1970-2018). <https://seeg-br.s3.amazonaws.com/2019-v7.0/documentos-analiticos/SEEG-Relatorio-Analitico-2019.pdf>

# Formulário Green Bond Principles

## Green Bond / Green Bond Program

### External Review Form

#### Section 1. Basic Information

**Issuer name:** The Certificate of Agribusiness Receivables (CRA), issued by the securitization firm True Securitizadora, will be backed by Certificados de Direitos Creditórios do Agronegócio (CDCA) issued by *Surubim Empreendimentos Imobiliários, Atividades Florestais e Participações Ltda* (Surubim) and *Ibiraçu Empreendimentos Imobiliários, Atividades Florestais e Participações Ltda* (Ibiraçu), both controlled by The Forest Company.

**Review provider's name:** SITAWI

**Completion date of this form:** 03/12/2019

**Publication date of review publication:** TBD

#### Section 2. Review overview

##### SCOPE OF REVIEW

The review assessed the following elements and confirmed their alignment with the GBPs:

- |  |  |
|--|--|
| <input checked="" type="checkbox"/> Use of Proceeds        | <input checked="" type="checkbox"/> Process for Project Evaluation and Selection |
| <input checked="" type="checkbox"/> Management of Proceeds | <input checked="" type="checkbox"/> Reporting                                    |

##### ROLE(S) OF REVIEW PROVIDER

- |   |  |
|---|--|
| <input checked="" type="checkbox"/> Consultancy (incl. 2nd opinion) | <input type="checkbox"/> Certification |
| <input type="checkbox"/> Verification                               | <input type="checkbox"/> Rating        |
| <input type="checkbox"/> Other (please specify):                    |  |

##### EXECUTIVE SUMMARY OF REVIEW

According to SITAWI, The Forest Company's issuance is aligned with the Green Bonds Principles and thus eligible to market as a Green Bond. The Forest Company's sustainably managed forests are eligible assets to issue a Green Bond. The Forest Company has a superior ESG performance.

#### Section 3. Detailed review

##### 1. USE OF PROCEEDS

**Overall comment on section:** The Forest Company's commitment letter indicates that the proceeds will be fully allocated to (i) the payment of existing debts of which proceeds were used by The Forest Company to acquire forestry assets in order to expand its sustainable forestry activities; or (ii) future disbursement for investments in its forestry operations and, possibly, on new land acquisitions. This project meets the eligibility requirements as they fall under 'Forestry Activities' of the Climate Bonds

Taxonomy, more specifically the certified assets classification, and is also aligned with the Green Bond Principles.

**Use of proceeds categories as per GBP:**

- |  |   |
|--|---|
| <input type="checkbox"/> Renewable energy  | <input type="checkbox"/> Energy efficiency  |
| <input type="checkbox"/> Pollution prevention and control  | <input checked="" type="checkbox"/> Sustainable management of living natural resources                |
| <input checked="" type="checkbox"/> Terrestrial and aquatic biodiversity conservation  | <input type="checkbox"/> Clean transportation   |
| <input type="checkbox"/> Sustainable water management  | <input type="checkbox"/> Climate change adaptation  |
| <input type="checkbox"/> Eco-efficient products, production technologies and processes   | <input checked="" type="checkbox"/> Other ( <i>please specify</i> ):<br>Sustainable forest management |
| <input type="checkbox"/> Unknown at issuance but currently expected to conform with GBP categories, or other eligible areas not yet stated in GBPs |   |

**2. PROCESS FOR PROJECT EVALUATION AND SELECTION**

**Overall comment on section (if applicable):** The Forest Company's commitment letter specifies that the objective of the issuance is to pay for existing debts and future investments. The loan proceeds were used by The Forest Company to acquire the following forest assets: Gaitas, Lagoinha, Santo Antônio, Santa Rita, Compostela and São José forests. These forests are managed by operational subsidiaries Surubim and Ibraçu, which are controlled by The Forest Company's sub-holdings Frondosa and TFC do Brasil, respectively. The forests bought with the loan proceeds are estimated to stock around 383.06 thousand tCO<sub>2</sub>eq as environmental benefit.

**Evaluation and selection**

- |  |   |
|--|---|
| <input checked="" type="checkbox"/> Defined and transparent criteria for projects eligible for Green Bond proceeds | <input checked="" type="checkbox"/> Documented process to determine that projects fit within defined categories |
| <input checked="" type="checkbox"/> Summary criteria for project evaluation and selection publicly available       | <input type="checkbox"/> Other ( <i>please specify</i> ):   |

**Information on Responsibilities and Accountability**

- |   |   |
|---|---|
| <input type="checkbox"/> Evaluation / Selection criteria subject to external advice or verification | <input checked="" type="checkbox"/> In-house assessment |
| <input type="checkbox"/> Other ( <i>please specify</i> ):   |   |

### 3. MANAGEMENT OF PROCEEDS

**Overall comment on section (if applicable):** The issuance amounts to BRL39,400,765.96 and the proceeds was managed by TFC's finance department until its complete allocation.

The Forest Company's commitment letter guarantees that proceeds will be destined to (i) the payment of existing debt, which financed the acquisition of forests assets (ii) and operational investments and, possibly, new forestry assets acquisitions.

The payment of existing debt has already been completed. The temporary allocation of outstanding resources will be at the Group's cash instrument or temporary investments, allowing only low-risk fixed income products.

#### Tracking of proceeds:

- Green Bond proceeds segregated or tracked by the issuer in a systematic manner
- Disclosure of intended types of temporary investment instruments for unallocated proceeds
- Other (*please specify*):

#### Additional disclosure:

- Allocations to future investments only
- Allocation to individual disbursements
- Disclosure of portfolio balance of unallocated proceeds
- Allocations to both existing and future investments
- Allocation to a portfolio of disbursements
- Other (*please specify*): Allocation to payment of existing debt

### 4. REPORTING

**Overall comment on section (if applicable):** The Forest Company will publicly report the financial statements on its website. The issuer will disclose annually on its Annual Sustainability Report the total endangered species protected; total forestry conservation area; and the estimation of carbon stock associated to Gaitas, Lagoinha, Santo Antônio, Santa Rita, Compostela and São Joséforests.

#### Use of proceeds reporting:

- Project-by-project
- Linkage to individual bond(s)
- On a project portfolio basis
- Other (*please specify*):

#### Information reported:

- Allocated amounts
- Other (*please specify*):
- GB financed share of total investment

#### Frequency:

- Annual
- Other: *quarterly*
- Semi-annual

#### Impact reporting:

- |   |   |
|---|---|
| <input type="checkbox"/> Project-by-project                       | <input type="checkbox"/> On a project portfolio basis     |
| <input checked="" type="checkbox"/> Linkage to individual bond(s) | <input type="checkbox"/> Other ( <i>please specify</i> ): |

**Frequency:**

- |   |                                      |
|---|--------------------------------------|
| <input checked="" type="checkbox"/> Annual                | <input type="checkbox"/> Semi-annual |
| <input type="checkbox"/> Other ( <i>please specify</i> ): |                                      |

**Information reported (expected or ex-post):**

- |   |   |
|---|---|
| <input checked="" type="checkbox"/> GHG Emissions / Savings   | <input type="checkbox"/> Energy Savings |
| <input checked="" type="checkbox"/> Other ESG indicators: <i>Total endangered species protected, carbon stock, total forestry conservation area</i> |   |

**Means of Disclosure**

- |  |  |
|--|--|
| <input type="checkbox"/> Information published in financial report   | <input checked="" type="checkbox"/> Information published in sustainability report |
| <input type="checkbox"/> Information published in ad hoc documents   | <input checked="" type="checkbox"/> Company's website                              |
| <input type="checkbox"/> Reporting reviewed ( <i>if yes, please specify which parts of the reporting are subject to external review</i> ): |  |

Where appropriate, please specify name and date of publication in the useful links section.

**USEFUL LINKS** (*e.g. to review provider methodology or credentials, to issuer's documentation, etc.*)

[www.theforestcompany.se/](http://www.theforestcompany.se/)

**SPECIFY OTHER EXTERNAL REVIEWS AVAILABLE, IF APPROPRIATE**

**Type(s) of Review provided:**

- |  |  |
|--|--|
| <input type="checkbox"/> Consultancy (incl. 2 <sup>nd</sup> opinion) | <input type="checkbox"/> Certification |
| <input type="checkbox"/> Verification / Audit                        | <input type="checkbox"/> Rating        |
| <input type="checkbox"/> Other ( <i>please specify</i> ):            |  |

**Review provider(s):** -

**Date of publication:** -

**ABOUT ROLE(S) OF REVIEW PROVIDERS AS DEFINED BY THE GBP**

- (i) **Consultant Review:** An issuer can seek advice from consultants and/or institutions with recognized expertise in environmental sustainability or other aspects of the issuance of a Green Bond, such as the establishment/review of an issuer's Green Bond framework. "Second opinions" may fall into this category.
- (ii) **Verification:** An issuer can have its Green Bond, associated Green Bond framework, or underlying assets independently verified by qualified parties, such as auditors. In contrast to certification, verification may focus on alignment with internal standards or claims made by the issuer. Evaluation of the environmentally sustainable features of underlying assets may be termed verification and may reference external criteria.

- (iii) Certification: An issuer can have its Green Bond or associated Green Bond framework or Use of Proceeds certified against an external green assessment standard. An assessment standard defines criteria, and alignment with such criteria is tested by qualified third parties / certifiers.
- (iv) Rating: An issuer can have its Green Bond or associated Green Bond framework rated by qualified third parties, such as specialised research providers or rating agencies. Green Bond ratings are separate from an issuer's ESG rating as they typically apply to individual securities or Green Bond frameworks / programmes.